

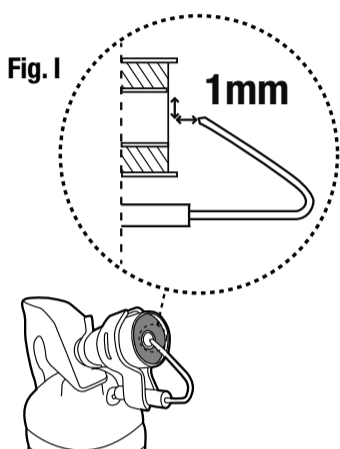


# SILVERLINE®

## Butane Blow Torch

190g

- GB Butane Blow Torch
- FR Lampe à souder au butane
- DE Butan-Lötlanpe
- ES Soplete para gas butano
- IT Torcia butano a gas
- NL Butaan gasbrander



- ### Product Familiarisation
- Canister Housing
  - Torch Nozzle
  - Electrode
  - Flow Control Dial
  - Ignition Switch
  - Handle
  - Air Restrictor

### Specification

Cartridge type: ..... pierceable, non-refillable metallic gas cartridges, 190g, compliant with EN417

Fuel type: ..... butane gas only

Valve type: ..... needle valve

Declared heat input: ..... 1.5kW (108g/h)

Injector size: ..... 0.24mm

Inlet pressure: ..... vapour pressure

Ignition: ..... piezoelectric ignition

- DO NOT operate the torch when you are tired or under the influence of alcohol, drugs or medication
- DO NOT touch the torch or the workpiece until all parts have completely cooled after use
- If you are in any doubt as to safe use of this tool, DO NOT USE IT
- Always use personal protective equipment including eye protection and gloves

### Intended Use

Blow torch with piezoelectric ignition, using 190g disposable butane gas cartridges, for soldering and pre-heating applications.

### Unpacking Your Tool

- Carefully unpack and inspect your tool. Familiarise yourself with all its features and functions
- Ensure that all parts of the tool are present and in good condition. If any parts are missing or damaged, have such parts replaced before attempting to use this tool

### Before Use

- WARNING:** Read these instructions for use carefully so as to familiarise yourself with the appliance before connecting it to its gas container. Keep these instructions for future reference.
- On first use ensure the Electrode (3) is precisely centred to the Torch Nozzle (2), with a gap of roughly 1mm from the surface of the Torch Nozzle (Fig. 1). Failure to position the Electrode correctly will make it difficult to ignite the torch

### Installing a gas canister

**WARNING:** Do not use the appliance if it has damaged or worn seals. Before installing the gas canister, check that all seals on the blow torch and the gas canister are in place and intact.

**WARNING:** Install the gas canister in well-ventilated areas, preferably outside, away from any sources of ignition.

Note: This appliance shall only be used with pierceable, non-refillable 190g butane cartridges (EN417). It may be hazardous to attempt to fit other types of gas containers.

- Remove the Canister Housing (1) of the torch by unscrewing it
- Place the gas canister into the canister housing
- Screw the canister housing back into the torch

**WARNING:** Make sure the housing is fully tightened into the torch as the torch pierces the top of the canister. Once connected, DO NOT remove the base until the canister is completely empty.

### Operation

**WARNING:** Do not use an appliance which is leaking, damaged or which does not operate properly.

### Igniting and extinguishing the flame

1. Check the Electrode (3) is central to the Torch Nozzle (2), and offset by 1mm (Fig. 1) Grip the torch firmly by the Handle (6)

2. Rotate the Flow Control Dial (4) anti-clockwise until you hear a small amount of gas escaping from the Torch Nozzle

**Note:** Ensure the gas flow is minimal, if the gas flow is too high it will make the torch difficult to ignite.

- Press the Ignition Switch (5) to ignite the torch

**WARNING:** When igniting the torch, always depress the Ignition Switch completely, until the piezoelectric ignition operates and ignites the gas. Partially depressing the Ignition Switch will not ignite the gas. This can lead to a dangerous build-up of gas, and to spontaneous flash fire, etc.

3. Turn the Flow Control Dial anti-clockwise to increase the flame size and heat intensity
4. Adjust the gas air mixture by sliding the Air Restrictor (7) to cover or open the air holes

**Note:** A higher air flow will create a hotter flame.

- To extinguish the flame, rotate the Flow Control Dial clockwise as far as it will go
- After use, allow the torch to cool down fully before storing it

**WARNING:** When igniting the torch, ensure you do not have the gas flow too high. Low gas flow is required for ignition.

### Maintenance

- Keep your Torch Nozzle (2) clean at all times. Excessive dirt and dust may create a fire hazard

**WARNING:** DO NOT clean nozzles with a thin steel wire, as this may enlarge the hole in the nozzle, making it unsafe to use and invalidating your warranty.

### Disposal

Always adhere to national regulations when disposing of tools that are no longer functional and are not viable for repair.

- Do not dispose of tools, or other waste electrical and electronic equipment (WEEE), with household waste
- Contact your local waste disposal authority for information on the correct way to dispose of tools

### Certificate of Conformity

The undersigned: Mr Darrell Morris  
as authorised by: Silverline Tools  
Declares that  
Identification code: 398091  
Description: Butane Blow Torch  
Conforms to the following standards:  
• EN521:2006  
Notified body: Intertek  
The technical documentation is kept by: Silverline Tools

Date: 12/02/15  
Signed:

Mr Darrell Morris  
Managing Director  
**Name and address of the manufacturer:**  
Powerbox International Limited, Company No. 06897059.  
Registered address: Central House, Church Street, Yeovil, Somerset BA20 1HH, United Kingdom.

- ### Se familiariser avec le produit
1. Compartiment cartouche
  2. Buse de lampe à souder
  3. Électrode
  4. Molette de réglage du débit
  5. Interrupteur d'allumage
  6. Poignée
  7. Bague de restriction d'air

### Caractéristiques techniques

Type de cartouche : ..... cartouche métallique à gaz à percer, non rechargeable, 190 g, conforme à la norme EN417.

Type de gaz : ..... gaz butane uniquement

Type de la valve : ..... valve à aiguille

Apport calorifique déclaré : ..... 1,5 kW (108 g/h)

Taille de l'injecteur : ..... 0,24 mm

Pression d'entrée : ..... pression de vapeur

Allumage : ..... allumage piézo-électrique

### Usage conforme

Lampe à souder avec allumage piézo-électrique, alimentée par des cartouches de gaz butane jetables, pour des applications de soudure et de préchauffage.

### Déballage

- Déballer le produit avec soin. Veillez à retirer tous les matériaux d'emballage et familiarisez-vous avec toutes les caractéristiques du produit.
- Si des pièces sont endommagées ou manquantes, faites-les réparer ou remplacer avant d'utiliser l'appareil.

### Avant utilisation

**ATTENTION :** Lisez ces instructions pour prendre les précautions d'utilisation afin de vous familiariser avec l'appareil avant de le raccorder avec la cartouche de gaz. Gardez ces instructions pour une référence ultérieure.

- Lors de la première utilisation assurez-vous que l'électrode (3) est précisément centrée dans la buse de la lampe à souder (2), et à environ 1 mm de la surface de la buse de la lampe à souder (Fig. 1). Une mauvaise position de l'électrode peut rendre l'allumage de la lampe à souder difficile.

### Raccord avec la cartouche de gaz

- Retirez le compartiment cartouche (1) de la lampe à souder en le dévissant
- Placez la cartouche de gaz dans le compartiment cartouche
- Vissez le compartiment cartouche dans la lampe à souder

**ATTENTION :** Vérifiez que le compartiment est serré à fond dans la lampe à souder, car il est nécessaire que la lampe à souder perce la partie supérieure de la cartouche. Une fois montée, n'enlevez pas la base tant que la cartouche n'est pas complètement vide.

### Instructions d'utilisation

#### Allumer et éteindre la flamme

- Vérifiez que l'électrode (3) est centrée par rapport à la buse de la lampe à souder (2), et décalée de 1 mm (Fig. 1)
- Tenez fermement la lampe par la poignée (6)
- Tournez la molette de réglage du débit (4) dans le sens antihoraire jusqu'à ce que vous entendiez un peu de gaz s'échapper par la buse

**Remarque :** assurez-vous que le débit de gaz est minimal, si le débit est trop élevé, cela peut rendre la lampe à souder difficile à allumer.

- Appuyez sur l'interrupteur d'allumage (5) pour allumer la lampe

**ATTENTION :** Pour allumer la lampe à souder, appuyez toujours complètement sur l'interrupteur d'allumage, jusqu'à ce que l'allumage piézo fonctionne et dégage du gaz. Si vous n'appuyez pas complètement sur l'interrupteur d'allumage, le gaz ne pourra pas sortir. Ceci peut entraîner une accumulation dangereuse de gaz et de prendre feu spontanément.

- Tournez la molette de réglage du débit dans le sens horaire pour augmenter l'importance de la flamme et l'intensité de la chaleur.
- Ajustez le mélange air/gaz en faisant glisser la bague de restriction d'air (7) afin qu'elle vienne recouvrir ou découvrir les trous d'apport d'air.

**Remarque :** Un débit d'air plus fort produira une flamme plus chaude.

- Pour éteindre la flamme, tournez la molette à fond, dans le sens horaire.
- Après utilisation, laissez la lampe refroidir complètement avant de la ranger.

**ATTENTION :** lorsque vous allumez la lampe, assurez-vous que le débit de gaz ne soit pas trop élevé. L'allumage demande que le débit de gaz soit faible.

### Entretien

- Nettoyez régulièrement la buse (2) de la lampe à souder. Un dépôt excessif de poussière et de saleté favorise un risque d'incendie.
- ATTENTION :** Ne nettoyez pas les buses avec un fil d'acier fin, car cela peut agrandir le trou dans la buse et rendre l'appareil dangereux et invalider votre garantie.

### Recyclage

Lorsque l'appareil n'est plus en état de fonctionner et qu'il n'est pas réparable, recyclez l'appareil conformément aux réglementations nationales.

- Ne jetez pas les outils électriques et autres équipements électriques ou électroniques (DEEE) avec les ordures ménagères
- Contactez les autorités locales compétentes en matière de gestion des déchets pour vous informer de la procédure à suivre pour recycler les outils électriques

### Certificat de conformité

Le soussigné : Mr Darrell Morris  
Autorisé par : Silverline Tools  
Déclare que le produit :  
Code d'identification : 398091  
Description : Lampe à souder au butane  
Est conforme aux normes suivantes :  
• EN521:2006  
Organisme notifié : Intertek  
La documentation technique est conservée par : Silverline Tools

Date : 12/02/15  
Signature :

Mr Darrell Morris  
Directeur général  
**Nom et adresse du fabricant ou de son représentant agréé :**  
Powerbox International Limited, numéro d'entreprise 06897059.  
Adresse légale : Central House, Church Street, Yeovil, Somerset BA20 1HH, Royaume-Uni.

