

## **GB** Operating & Safety Instructions

- |   |   |
|---|---|
| <b>NL</b> Bedienings- en veiligheidsvoorschriften             | <b>PL</b> Instrukcja obsługi i bezpieczeństwa                       |
| <b>FR</b> Instructions d'utilisation et consignes de sécurité | <b>RU</b> Инструкции по эксплуатации и правила техники безопасности |
| <b>DE</b> Sicherheits- und Bedienungsanleitung                | <b>HU</b> Kezelési és biztonsági utasítások                         |
| <b>IT</b> Istruzioni per l'uso e la sicurezza                 | <b>CZ</b> Provozní a bezpečnostní pokyny                            |
| <b>ES</b> Instrucciones de uso y de seguridad                 | <b>SK</b> Prevádzkové a bezpečnostné pokyny                         |
| <b>PT</b> Instruções de Operação e Segurança                  | <b>TR</b> Çalışma ve Güvenlik Talimatları                           |

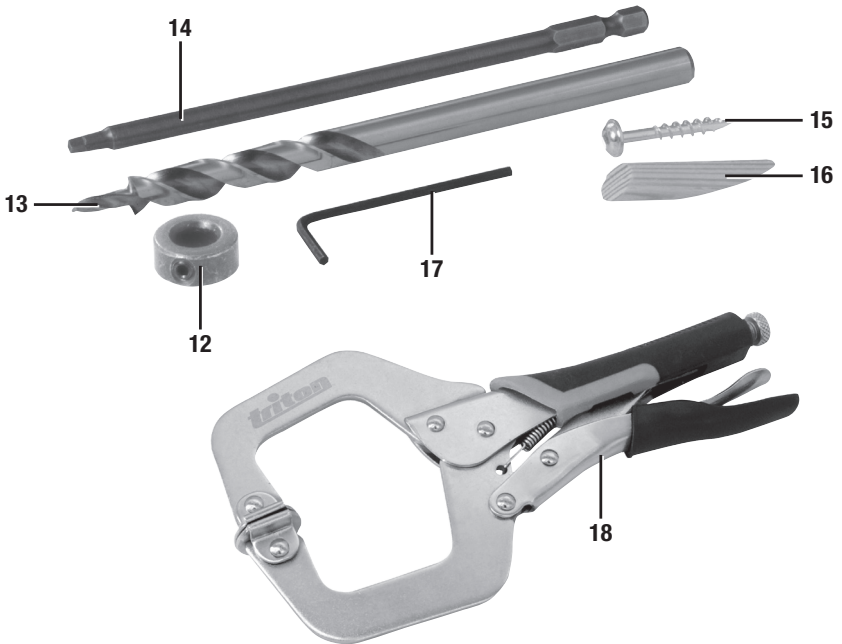
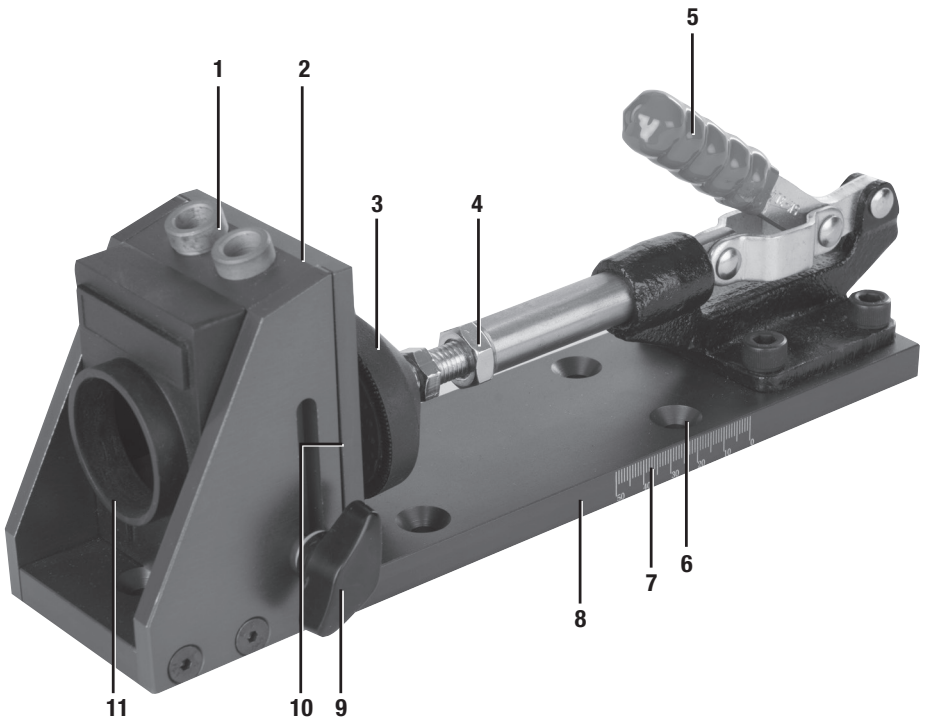


Version date: 10.01.18

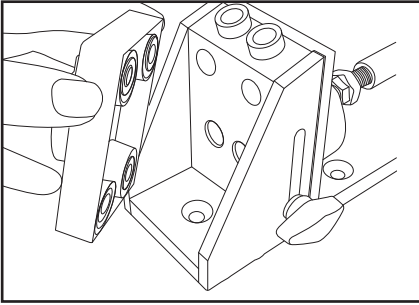
Designed  
in Europe



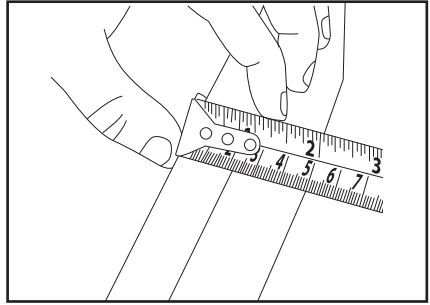




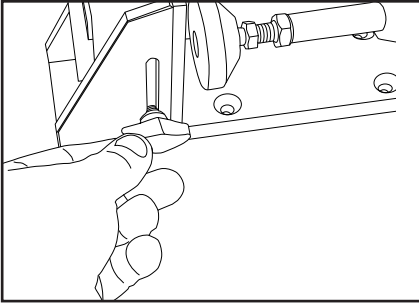
**Fig. I**



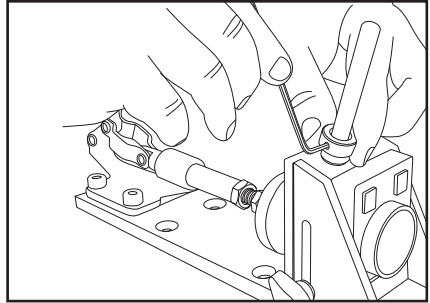
**Fig. II**



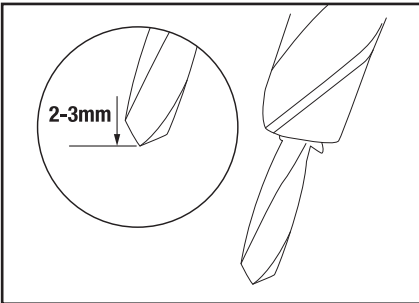
**Fig. III**



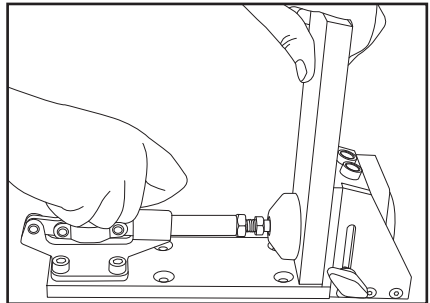
**Fig. IV**



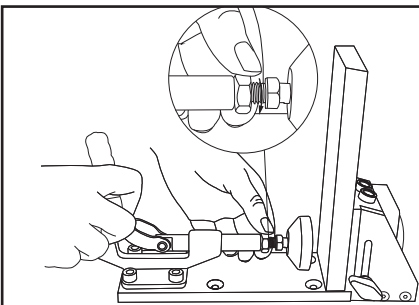
**Fig. V**



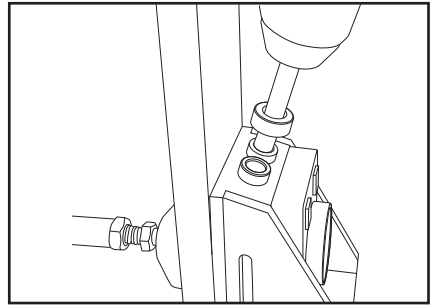
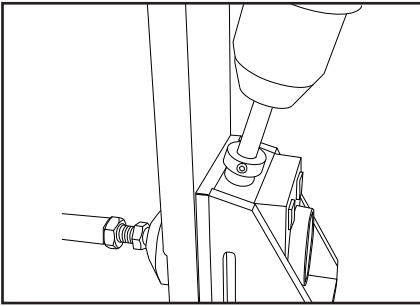
**Fig. VI**



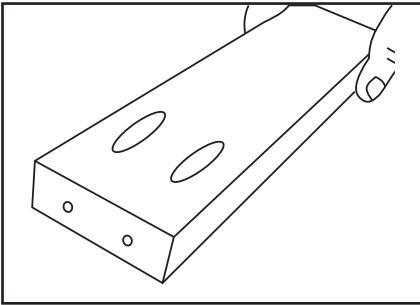
**Fig. VII**



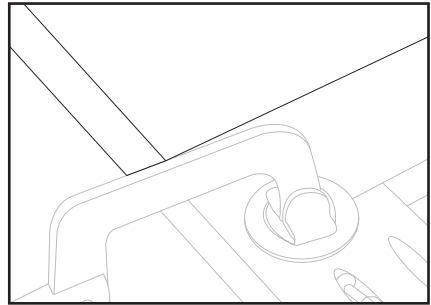
**Fig. VIII**



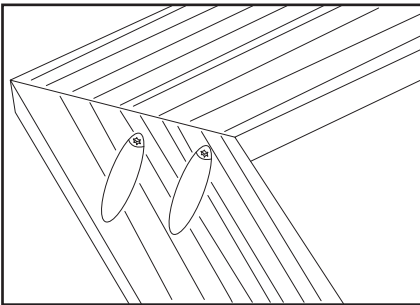
**Fig. IX**



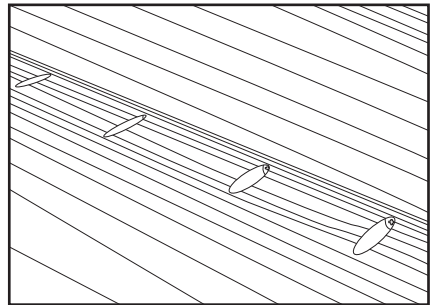
**Fig. X**



**Fig. XI**



**Fig. XII**



# Original Instructions

## Introduction

Thank you for purchasing this Triton product. This manual contains information necessary for safe and effective operation of this product. This product has unique features and, even if you are familiar with similar products, it is necessary to read this manual carefully to ensure you fully understand the instructions. Ensure all users of the product read and fully understand this manual.


## Product Familiarisation

1. Drill Guides
2. Guide Block
3. Clamp
4. Micro Adjuster
5. Lever Handle
6. Countersunk Bench Mount Hole
7. Side Scale
8. Base Plate
9. Locking Knob
10. Thickness Guide
11. Magnetic Dust Extraction Adaptor
12. Depth Collar
13. Step Drill Bit
14. Driver Bit
15. Screw
16. Plug
17. Hex Key
18. Clamp

## Intended Use

Pocket-hole jig for repeated use in joinery work. Can be used for panel fixing, corners and mitre joints.

## Before Use

 **WARNING:** Always adhere to all safety advice and instructions for any power tool used in conjunction with this product.


## Mounting

- It is recommended that this jig be mounted to a bench before use
- The jig can be clamped to a bench, or it can be fixed using suitable screws through the Countersunk Bench Mount Holes (6)
- The jig can also be fixed to a portable mounting board that would be clamped to a suitable workbench, which makes the jig portable and secure

## Dust extraction

- The Magnetic Dust Extraction Adaptor (11) clips on to the magnets on the Guide Block (2) (Fig. I)
- A suitable dust extraction system or vacuum can be attached
- Turn ON the dust extractor/vacuum prior to drilling

## Operation

 **WARNING:** NEVER hold the jig by hand when drilling; it must be fixed securely to a suitable workbench. Failure to do so could damage the tool and/or cause serious personal injury.

**Note:** Generally, set the jig then set the drill depth. Ideally, the drill tip should emerge close to the middle of the material being drilled.

1. Determine the thickness of the material to be drilled by measuring with a tape measure (Fig. II) or the 0 – 50mm Side Scale (7)
2. Slide the Guide Block (2) up to match the thickness of the material being drilled using the Thickness Guide (10), then lock in place using the Locking Knobs (9) (Fig. III)

3. Place the Depth Collar (12) on the Step Drill Bit (13) (Fig. IV) and insert into the Drill Guide (1)
  4. When the end of the bit is 2 – 3mm from the Base Plate (8) (Fig. V) tighten the Depth Collar using the Hex Key (17) but do not overtighten, then remove the bit from the Drill Guide
  5. Insert the workpiece squarely against the Guide Block and Base Plate and push the Lever Handle (5) forward to clamp the workpiece (Fig. VI). If there is not enough or too much pressure, pull the Lever Handle back and adjust the Clamp (3) and Micro Adjuster (4) by turning them on the thread (Fig. VII), then push the Lever Handle forward to try to clamp the workpiece again
  6. Insert the Step Drill Bit into the power drill and set the drill to high speed
  7. Insert the end of the Step Drill Bit into one of the Drill Guides and start the drill
- Note:** If the Magnetic Dust Extraction Adaptor (11) and a suitable dust extraction system or vacuum are connected, turn this ON prior to drilling.
8. Drill using a stage cutting action for chip and dust clearance until the Depth Collar is flush against the Drill Guide then stop drilling and remove from the drill guide (Fig. VIII)
  9. Release the Clamp and remove the workpiece with the drilled pocket-hole joint (Fig. IX). The piece is ready for the pocket-hole screws and plugs. See the table below for recommended screw size

Timber Thickness	Screw
13 – 18mm / ½" – ⅜"	25mm / 1"
19 – 25mm / ¾" – 1"	30mm / 1¼"
26 – 30mm / 1" – 1¼"	35mm / 1½"
31 – 37mm / 1¼" – 1⅞"	50mm / 2"
≥38mm / ≥1½"	60mm / 2½"

**Note:** For hard wood use a fine thread, and for soft wood use a coarse thread.

## Tips

- When assembling a joint, use a backing board (Fig. X)
- The pocket-hole jig can be used for framing and mitre joints (Fig. XI)
- The pocket-hole jig can be used for joining panels (Fig. XII)

## Accessories

- A full range of accessories including jigs, plugs, screws and bits is available from your Triton stockist

## Maintenance

### Contact

For technical or repair service advice, please contact the helpline on (+44) 1935 382 222

Web: [tritontools.com/en-GB/Support](http://tritontools.com/en-GB/Support)

Address:

Powerbox

Boundary Way

Lufton Trading Estate

Yeovil, Somerset

BA22 8HZ, United Kingdom

# Vertaling van de originele instructies

## Inleiding

Hartelijk dank voor de aankoop van dit Triton-product. Deze handleiding omvat informatie die nodig is voor een veilig en efficiënt gebruik van dit product. Dit product is in het bezit van unieke kenmerken en, zelfs indien u bekend bent met gelijkaardige producten, is het nodig om deze handleiding aandachtig door te lezen om er zeker van te zijn dat u de instructies volledig begrijpt. Zorg ervoor dat alle gebruikers van het product deze handleiding volledig gelezen en begrepen hebben.

## Productonderdelen

- Boorgeleiders
- Geleidingsblokken
- Klem
- Micro-instelling
- Handvat hendel
- Verzonken werkbankbevestigingsgat
- Zijschaal
- Basisplaat
- Borgknop
- Diktegeleiding
- Magnetische stofvoeraadapter
- Dieptekraag
- Trapboorbit
- Aandrijfbit
- Schroef
- Plug
- Zeskantsleutel
- Klem

## Voorzien gebruik

Pocket boormal voor zich herhalende werkzaamheden bij het uitvoeren van verbindingen. Kan gebruikt worden voor het bevestigen van panelen, hoeken, en verstekverbindingen.

## Voorafgaand aan het gebruik

**⚠ WAARSCHUWING:** Respecteer steeds alle veiligheidswaarschuwingen en -instructies wanneer u gebruik maakt van elektrisch gereedschap in combinatie van dit product.

## Montage

- Het is aan te bevelen om deze boormal voorafgaand aan het gebruik ervan te monteren op een werkbank.
- De boormal kan op een werkbank geklemd worden of hij kan bevestigd worden met behulp van daarvoor geschikte schroeven in de tegenverzonken bevestigingsgaten (6)
- De boormal kan eveneens bevestigd worden op een draagbaar montageplatform dat niet vastgeklemd dient te worden op een werkbank, wat de boormal draagbaar, veilig en stabiel maakt.

## Stofvoer

- De magnetische stofvoeraadapter (11) wordt op de magneten op het geleidingsblok (2) aangebracht/ (Fig. I)
- Een geschikt stofvoersysteem of vacuüm kan verbonden worden
- Schakel de stofvoer/vacuüm in alvorens te boren

## Werking

**⚠ WAARSCHUWING:** Houd de boormal NOOIT in de hand vast wanneer er geboord wordt; hij dient stevig vast te worden gezet op een daarvoor geschikte werkbank. Indien u dat niet doet, kunt u het gereedschap beschadigen en kan dat aanleiding geven tot ernstig persoonlijk letsel.

**Opmerking:** Algemeen geldt dat u eerst de boormal opstelt en vervolgens de boorddiepte instelt. Ideaal dient de punt van de boor tevoorschijn te komen in de buurt van het midden van het geboorde materiaal.

- Bepaal de dikte van het te boren materiaal met behulp van een rolmaat (Fig. II) of met de 0 – 50 mm Zijschaal (7)
  - Verschuif het geleidingsblok (2) tot het overeenstemt met de dikte van het te boren materiaal, met behulp van de diktegeleiding (10), en zet het geheel vervolgens vast met behulp van de Vergrendelknoppen (9) (Fig. III)
  - Plaats de dieptekraag (12) op de trapboorbit (13) (Fig. IV) en plaats dat in de boorgeleiding (1)
  - Wanneer het einde van het bit zich op 2-3 mm van de basisplaat (8) bevindt (Fig. V) spant u de dieptekraag aan met behulp van de zeskantsleutel (17) zonder echter overmatig aan te spannen, en verwijdert u vervolgens het bit uit de boorgeleiding
  - Plaats het werkstuk tegen het geleidingsblok en de basisplaat, en duw het handvat van de hendel (5) om het werkstuk vast te klemmen (Fig. VI). Indien er niet genoeg of teveel druk wordt uitgeoefend, trekt u het handvat van de hendel terug en stelt u de klem (3) en de micro-instelling (4) in door ze op de schroefdraad te schroeven (Fig. VII), en drukt u vervolgens het handvat van de hendel voorwaarts om opnieuw te trachten het werkstuk vast te klemmen.
  - Plaats het trapboorbit in de boormachine en stel deze in op hoge snelheid
  - Plaats het einde van het trapboorbit in één van de boorgeleidingen en start de boormachine
- Opmerking:** Indien de magnetische stofvoeraadapter (11) en een geschikt stofvoersysteem of vacuüm verbonden zijn, schakel deze dan IN vooraleer u begint te boren.
- Ga in meerdere fasen te werk bij het boren om de afvoer van spanen en stof mogelijk te maken, tot de dieptekraag plat tegen de boorgeleiding aanligt en stop vervolgens het boren en verwijder het geheel uit de boorgeleiding (Fig. VIII)
  - Los de klem en verwijder het werkstuk met de geboorde pocket boring gaten (Fig. IX). Het werkstuk is nu klaar om de pocket boring schroeven en de pluggen aan te brengen. Zie de onderstaande tabel voor de aanbevolen schroefgroottes

Houtdikte	Schroef
13 – 18 mm / ½" – ¾"	25 mm / 1"
19 – 25 mm / ¾" – 1"	30 mm / 1¼"
26 – 30 mm / 1" – 1¼"	35 mm / 1½"
31 – 37 mm / 1¼" – 1½"	50 mm / 2"
38 mm / 1½"	60 mm / 2½"

**Opmerking:** Voor hard hout dient u een fijne schroefdraad te gebruiken, en voor zacht hout een grove schroefdraad.

## Tips

- Wanneer u een verbinding realiseert, gebruik dan een tegenplaat (Fig. X)
- De pocket boormal kan gebruikt worden voor het vormen van frames en voor het uitvoeren van verstekverbindingen (Fig. XI)
- De pocket boormal kan gebruikt worden voor het verbinden van panelen (Fig. XII)

## Accessoires

- Een heel gamma aan accessoires, met inbegrip van boormallen, pluggen, schroeven en bits, is verkrijgbaar bij uw Triton-leverancier.

## Onderhoud

### Contact

Voor advies in verband met technische zaken of met herstellingen, gelieve contact op te nemen met (+44) 1935 382 222

Web: tritontools.com/en-GB/Support

Adres:

Powerbox  
Boundary Way  
Lufton Trading Estate  
Yeovil, Somerset  
BA22 8HZ, Verenigd Koninkrijk

# Traduction des instructions originales

## Introduction

Nous vous remercions d'avoir choisi cet équipement Triton. Ces instructions contiennent les informations nécessaires au fonctionnement efficace et sûr de ce produit. Veuillez lire attentivement ce manuel pour vous assurer de tirer pleinement avantage des caractéristiques uniques de votre nouvel équipement. Gardez ce manuel à portée de main et assurez-vous que toute personne venant à utiliser l'appareil l'ait lu et bien compris avant toute utilisation.


## Descriptif du produit

1. Trous guide-forets
2. Bloc de guidage
3. Presse
4. Vis de microréglage
5. Manette de serrage
6. Trou fraisé pour fixation sur établi
7. Échelle latérale
8. Semelle
9. Bouton de blocage
10. Guide d'épaisseur
11. Tubulure d'extraction à fixation magnétique
12. Bague de profondeur
13. Foret pour perçage oblique
14. Embout de vissage
15. Vis
16. Cheville
17. Clé Allen
18. Presse

## Usage conforme

Gabarit de perçage pour travaux répétitifs d'assemblage en menuiserie. Pour réaliser cadres, tiroirs, caisses et autres assemblages.

## Avant l'utilisation

 **AVERTISSEMENT** : Observez toujours les règles de sécurité et instructions accompagnant les appareils électroportatifs employés en conjonction avec ce produit.


### Montage

- Il est recommandé de monter le gabarit sur un établi avant l'utilisation.
- Le gabarit peut être fixé par serre-joint(s) ou vissé, à l'aide de vis adaptées passant par les trous fraisés (6) de la semelle.
- Le gabarit peut également être fixé sur une planche de montage qui pourra par la suite être fixée par serre-joints sur un établi, permettant un usage portatif du gabarit.

### Extraction des poussières

- La tubulure d'extraction (11) se fixe sur les aimants présents sur le bloc de guidage (2) (Fig. I).
- Elle permet de brancher sur le gabarit un tuyau d'aspirateur ou de système d'extraction approprié.
- Mettez l'aspirateur en marche avant de commencer à percer.

## Mode d'emploi

 **AVERTISSEMENT** : NE TENEZ JAMAIS le gabarit à la main lors du perçage ; il doit être solidement fixé à l'établi, sous peine d'endommagement du produit et/ou de blessure chez l'utilisateur.

**Remarque** : La procédure globale consiste à tout d'abord régler le gabarit puis à régler la profondeur de perçage. La pointe du foret doit, dans l'idéal, sortir à proximité du milieu du matériau percé.

1. À l'aide d'un mètre ruban (Fig. II) ou de l'échelle latérale de 50 mm (7), déterminez l'épaisseur du matériau à percer.

2. Faites coulisser le bloc de guidage (2) pour l'adapter à l'épaisseur du matériau à percer, en vous servant du guide d'épaisseur (10), puis fixez-le à l'épaisseur voulue au moyen des boutons de blocage (9) (Fig. III).
3. Placez la bague de profondeur (12) sur le foret pour perçage oblique (13) (Fig. IV) et introduisez-le dans le trou guide-foret (1).
4. Lorsque l'extrémité du foret est à 2 ou 3 mm de la semelle (8) (Fig. V), serrez la bague de profondeur à l'aide de la clé Allen (17), sans trop serrer, puis retirez le foret du trou guide-foret.
5. Placez la pièce d'ouvrage d'équerre contre le bloc de guidage et la semelle et rabattez la manette de serrage (5) vers l'avant pour bien serrer la pièce d'ouvrage (Fig. VI). Si la pression de la manette est trop forte ou trop faible, rabattez la manette vers l'arrière et réglez la presse (3) et la vis de microréglage (4) en leur donnant des tours sur le filetage (Fig. VII), puis rabattez de nouveau la manette de serrage vers l'avant pour essayer de serrer la pièce d'ouvrage à nouveau.
6. Montez le foret pour perçage oblique sur une perceuse puis réglez celle-ci sur une vitesse élevée.
7. Introduisez le bout du foret pour perçage oblique dans l'un des trous guide-forets et commencez le perçage.

**Remarque** : Si la tubulure d'extraction magnétique (11) et un système d'aspiration sont installés, mettez l'aspirateur en marche avant de commencer à percer.

8. Perce pas à pas, pour bien évacuer les copeaux, jusqu'à ce que la bague de profondeur vienne buter contre le trou guide-foret puis cessez le perçage et retirez le foret du trou guide-foret (Fig. VIII).
9. Relâchez la manette et dégagez la pièce d'ouvrage une fois les deux trous de perçage réalisés (Fig. IX). La pièce est prête à visser avant d'y introduire les chevilles. Le tableau ci-dessous répertorie la taille des vis en fonction de l'épaisseur du bois.

Épaisseur du bois	Vis
13 – 18 mm / ½" – ⅞"	25 mm / 1"
19 – 25 mm / ¾" – 1"	30 mm / 1¼"
26 – 30 mm / 1" – 1¼"	35 mm / 1½"
31 – 37 mm / 1¼" – 1⅞"	50 mm / 2"
≥38 mm / ≥1½"	60 mm / 2½"

**Remarque** : Pour les bois durs, employez un filet fin et pour les bois de résineux, employez un filet grossier.

### Conseils

- Lors de la réalisation d'un assemblage, appuyez l'ouvrage contre un rebord solide (Fig. X).
- Le gabarit de perçage est idéal pour réaliser des cadres et assemblages à onglet (Fig. XI).
- Le gabarit de perçage est idéal pour joindre des panneaux chant contre chant (Fig. XII).

## Accessoires

- Une large gamme d'accessoires, y compris des gabarits, chevilles, vis et forets, est disponible chez votre revendeur Triton.

## Entretien

Pour nous contacter

Pour tout conseil technique ou réparation, vous pouvez nous contacter par l'un des moyens ci-dessous :

- Téléphone : (+44) 1935 382 222
- Site web : [tritontools.com/fr-FR/Support](http://tritontools.com/fr-FR/Support)
- Adresse postale :

Powerbox  
Boundary Way  
Lufton Trading Estate  
Yeovil, Somerset  
BA22 8HZ, Royaume-Uni



# Übersetzung der Originalbetriebsanleitung

## Einführung

Vielen Dank, dass Sie sich für dieses Triton-Werkzeug entschieden haben. Diese Anleitung enthält wichtige Informationen für das sichere und effektive Arbeiten mit diesem Produkt. Bitte lesen Sie diese Anleitung sorgfältig durch, um den größtmöglichen Nutzen aus dem einzigartigen Design dieses Produkts ziehen zu können. Bewahren Sie diese Anleitung griffbereit auf und sorgen Sie dafür, dass alle Benutzer dieses Geräts sie gelesen und verstanden haben.

## Geräteübersicht

1. Bohrführungen
2. Führungsblock
3. Zwinge
4. Feineinstellung
5. Hebelgriff
6. Werkbank-Montagelöcher (versenkt)
7. Messskala
8. Grundplatte
9. Arretierschraube
10. Stärkeneinstellung
11. Magnetischer Staubabsauganschluss
12. Tiefenanschlag
13. Stufenbohrer
14. Schraubendrehereinsatz
15. Taschenlochschräube
16. Taschenlochstöpsel
17. Innensechskantschlüssel
18. Zwinge

## Bestimmungsgemäße Verwendung

Taschenloch-Bohrlehre für Schreiner- und Tischlerarbeiten zur präzisen, wiederholten Erstellung von Taschenbohrungen an Rahmen- und Gehrungsverbindungen.

## Vor Inbetriebnahme

**⚠️ WARNUNG!** Befolgen Sie stets die Sicherheitshinweise und die Bedienungsanleitung des Elektrowerkzeugs, das in Verbindung mit diesem Produkt verwendet wird.

## Montage

- Es wird empfohlen, die Bohrlehre vor Gebrauch auf einer Werkbank zu montieren.
- Spannen Sie die Bohrlehre einfach an einer Werkbank ein oder fixieren Sie sie mit Hilfe der Montagelöcher (6) und entsprechend geeigneten Schrauben an einer Werkbank.
- Stattdessen können Sie die Bohrlehre auch an einer tragbaren Montageplatte befestigen, die dann an einer entsprechend geeigneten Werkbank sicher fixiert wird. Auf diese Weise bleibt die Bohrlehre transportfähig.

## Staubabsaugung

- Der magnetische Staubabsauganschluss (11) wird an den Magneten des Führungsblocks (2) befestigt (siehe Abb. I).
- Schließen Sie ein entsprechend geeignetes Staubabsaugsystem oder einen Staubsauger an.
- Schalten Sie die Absauganlage bzw. den Staubsauger ein, bevor Sie mit dem Bohren beginnen.

## Betrieb

**⚠️ WARNUNG!** Halten Sie während des Bohrens die Bohrlehre NIEMALS mit der Hand fest; diese muss unbedingt mit Hilfe einer geeigneten Spannvorrichtung an einer Werkbank befestigt werden. Bei Nichtbeachtung können das Werkzeug beschädigt und/oder schwere Verletzungen verursacht werden.

**Hinweis:** Im Allgemeinen sollte zuerst die Bohrlehre und dann die Bohrtiefe eingestellt werden. Die Bohrspitze sollte mittig aus dem zu bohrenden Material austreten.

1. Stellen Sie mit Hilfe eines Maßbandes oder der Messskala (7) die Materialstärke des zu bearbeitenden Werkstücks fest (siehe Abb. II).

2. Passen Sie den Führungsblock (2) mit Hilfe der Stärkeneinstellung (10) der Materialstärke des Werkstücks an und fixieren Sie ihn mit der Arretierschraube.
3. Schieben Sie den Tiefenanschlag (12) auf den Stufenbohrer (13) (siehe Abb. IV) und führen Sie diesen in die Bohrführung (1).
4. Arretieren Sie den Tiefenanschlag mit Hilfe des Innensechskantschlüssels (17), wenn die Spitze des Stufenbohrers 2–3 mm von der Grundplatte (8) (siehe Abb. V) entfernt ist, aber ziehen Sie diesen nicht zu fest an. Nehmen Sie danach den Bohrer aus der Bohrführung.
5. Setzen Sie das zu bearbeitende Werkstück nun im rechten Winkel zum Führungsblock und der Grundplatte ein und drücken Sie den Hebelgriff (5) nach vorn, um das Werkstück einzuspannen (siehe Abb. VI). Sollte nicht genug oder zu viel Spanndruck vorhanden sein, ziehen Sie den Hebelgriff zurück und justieren Sie die Zwinge (3) und die Feineinstellung (4) durch Drehen auf dem Gewinde (siehe Abb. VII). Drücken Sie nun den Hebelgriff erneut nach vorne, um das Werkstück einzuspannen.
6. Setzen Sie den Stufenbohrer in Ihre Bohrmaschine ein und stellen Sie diese auf die höchste Drehzahl.
7. Setzen Sie den Stufenbohrer in eine der Bohrführungen und beginnen Sie mit dem Bohrvorgang.

**Hinweis:** Wenn ein geeignetes Staubabsaugsystem bzw. ein Staubsauger am magnetischen Staubabsauganschluss angeschlossen ist, schalten Sie dieses ein, bevor Sie mit dem Bohren beginnen.

8. Bohren Sie in mehreren Arbeitsschritten, damit eine gute Span- und Staubabfuhr gewährleistet ist, bis der Tiefenanschlag bündig mit der Bohrführung liegt. Entfernen Sie dann den Bohrer aus der Bohrführung (siehe Abb. VIII).

1. Lösen Sie die Zwinge und entnehmen Sie das mit dem Taschenloch versehende Werkstück (siehe Abb. IX). Nun können Sie Taschenlochschräuben und -stöpsel einsetzen. Beziehen Sie sich für geeignete Schraubengrößen auf die nachstehende Tabelle.

Épaisseur du bois	Vis
13 – 18 mm / ½" – ¾"	25 mm / 1"
19 – 25 mm / ¾" – 1"	30 mm / 1¼"
26 – 30 mm / 1" – 1¼"	35 mm / 1½"
31 – 37 mm / 1¼" – 1⅞"	50 mm / 2"
≥38 mm / ≥1½"	60 mm / 2½"

**Hinweis:** Verwenden Sie bei der Bearbeitung von Hartholz stets Schrauben mit Feingewinde.

## Tips

- Verwenden Sie stets eine Stützplatte, wenn Sie Holzverbindungen erstellen (siehe Abb. X).
- Die Bohrlehre kann zur Herstellung von Holzrahmen und Gehrungsverbindungen verwendet werden (siehe Abb. XI).
- Unter anderem kann die Bohrlehre auch zum Verbinden von Holzplatten verwendet werden (siehe Abb. XII).

## Zubehör

Ein umfassendes Zubehörsortiment einschließlich verschiedener Bohrschablonen, Taschenlochstöpsel, -schrauben und -bohrer ist über Ihren Triton-Fachhändler erhältlich.

## Wartung und Pflege

### Kontakt

Informationen zu Reparatur- und Kundendiensten erhalten Sie unter der Rufnummer (+44) 1935/382222.

Webseite: [tritontools.com/en-GB/Support](http://tritontools.com/en-GB/Support)

Postanschrift:

Powerbox

Boundary Way

Lufton Trading Estate

Yeovil, Somerset

BA22 8HZ

Großbritannien

# Traduzione delle istruzioni originali

## Introduzione

Grazie per aver acquistato questo utensile Triton. Queste istruzioni contengono informazioni utili per il funzionamento sicuro ed affidabile del prodotto. Per essere sicuri di utilizzare al meglio il potenziale dell'utensile si raccomanda pertanto di leggere a fondo questo manuale. Conservare il manuale in modo che sia sempre a portata di mano e accertarsi che l'operatore dell'elettro utensile lo abbia letto e capito a pieno.


## Familiarizzazione con il prodotto

1. Guida di foratura
2. Blocco guida
3. Morsa
4. Micro regolatore
5. Leva
6. Foro svasato per montaggio su banco
7. Scala di misurazione
8. Piastra base
9. Manopola di bloccaggio
10. Profondimetro
11. Adattatore porta di estrazione magnetico
12. Anello di profondità
13. Punta da trapano a gradino
14. Punta per avvitatore
15. Vite
16. Tassello
17. Chiave esagonale
18. Morsa

## Destinazione d'uso

Maschera di montaggio per lavori di ebanisteria. Può essere utilizzata per fissare pannelli e per creare giunzioni.

## Prima dell'uso

 **ATTENZIONE:** Attenersi sempre alle istruzioni di sicurezza dell'utensile che si intende utilizzare con questo prodotto.


## Montaggio

- Si raccomanda di montare la maschera su banco prima di utilizzare.
- La maschera può essere montata su banco o può essere fissata con delle viti tramite i fori svasati per fissaggio su banco (6).
- La maschera può essere anche fissata a un supporto portatile che verrà poi fissato con delle morse a una superficie da lavoro. Ciò renderà la maschera portatile e sicura.

## Estrazione della polvere

- L'adattatore per l'estrazione della polvere magnetico (11) si connette al blocco guida (2) tramite le calamite (Fig. I).
- Si potrà quindi connettere un sistema di estrazione della polvere o un aspirapolvere.
- Accendere l'estrattore/aspirapolvere prima di cominciare a trapanare.

## Funzionamento

 **ATTENZIONE:** Non mantenere mai la maschera di montaggio con le mani durante le operazioni di trapanatura; la maschera va fissata in maniera appropriata alla superficie di lavoro. La mancata esecuzione di queste istruzioni può causare danni all'utensile o ferimenti gravi.

**NB:** come prima cosa posizionare la maschera, selezionare quindi la profondità di trapanatura. Idealmente, la punta del trapano dovrebbe emergere vicino al centro del materiale che sta trapanando.

1. Determinare la profondità di trapanatura del materiale misurandola con un metro (Fig. II) o tramite la scala di misurazione che va da 0-50 mm.

2. Far scorrere il blocco guida (2) verso l'alto per adeguarsi alla profondità del materiale utilizzando il profondimetro (10), bloccarlo quindi in posizione utilizzando la manopola id blocco (Fig. III).
  3. Posizionare l'anello di profondità (12) sulla punta a gradino (13) (Fig. IV) e inserire sulla guida di trapanatura (1).
  4. Quando la parte terminale della punta si trova a 2-3 mm dalla piastra base (8) (Fig. V), stringere l'anello di profondità utilizzando la chiave esagonale (17), rimuovere quindi la punta dalla guida di trapanatura.
  5. Inserire il pezzo a squadra contro il blocco guida e la piastra base e spingere la leva (5) in avanti per bloccare il pezzo in posizione (Fig. IV). Se la pressione non è abbastanza o è troppa, tirare la leva e regolare la morsa (3) e il micro regolatore (4) ruotandoli (Fig. VII), spingere quindi la leva di nuovo in avanti per cercare di fissare di nuovo il pezzo con la morsa.
  6. Inserire la punta a gradino nel trapano e impostare il trapano su alta velocità.
  7. Inserire la parte terminale della punta a gradino in una delle guide di trapanatura e cominciare a trapanare.
- NB:** Se l'adattatore per la porta di estrazione della polvere magnetico (11) e un sistema di estrazione della polvere sono connessi, accendere prima l'estrattore e poi cominciare a trapanare.
8. Trapanare utilizzando un'azione di taglio graduale di modo che i residui non si accumulino finché l'anello di profondità non si troverà contro la guida di trapanatura, fermare quindi il trapano e rimuovere dalla guida di trapanatura (Fig. VIII).
  9. Rilasciare la morsa e rimuovere il pezzo ormai forato (Fig. IX). Il pezzo è ora pronto per le viti e i tasselli. Vedi nella tabella sottostante le dimensioni di vite raccomandate.

Spessore pezzo	Vite
13 – 18 mm	25 mm
19 – 25 mm	30 mm
26 – 30 mm	35 mm
31 – 37 mm	50 mm
≥ 38 mm	60 mm

**NB:** Per il legno duro utilizzare una filettatura fine, metro per legno dolce una filettatura grossa.

## Consigli

- Quando si creano delle giunzioni, utilizzare una lastra di supporto (Fig. X).
- La maschera di montaggio per fori ciechi può essere utilizzata per creare cornici e giunzioni angolari (Fig. XI).
- La maschera di montaggio per fori ciechi può essere utilizzata per connettere due pannelli (Fig. XII).

## Accessori

- Un'ampia gamma di accessori comprese maschere di montaggio, tasselli, viti e punte sono disponibili presso i nostri fornitori Triton.

## Manutenzione

### Contatto

Per consigli tecnici e per eventuali riparazioni, contattare il nostro servizio di assistenza telefonico al numero (+44) 1935 382 222

Pagina web: [tritontools.com/en-GB/Support](http://tritontools.com/en-GB/Support)

Indirizzo:

Powerbox

Boundary Way

Lufton Trading Estate

Yeovil, Somerset

BA22 8HZ, United Kingdom

## Introducción

Gracias por haber elegido esta herramienta Triton. Estas instrucciones contienen la información necesaria para utilizar este producto de forma segura y eficaz. Lea atentamente este manual para obtener todas las ventajas y características únicas de su nueva herramienta. Conserve este manual a mano y asegúrese de que todas las personas que utilicen esta herramienta lo hayan leído y entendido correctamente.


## Características del producto

1. Guías para taladro
2. Conjunto de la guía
3. Abrazadera
4. Microajustador
5. Palanca
6. Orificio de montaje
7. Escala lateral
8. Base
9. Perilla de bloqueo
10. Escala de grosor
11. Adaptador para polvo magnético
12. Tope de profundidad
13. Broca escalonada
14. Atomizador
15. Tornillo
16. Tapón de madera
17. Llave hexagonal
18. Abrazadera

## Aplicaciones

Guía para taladro pequeña indicada para realizar agujeros ocultos en piezas de madera. Indicada para realizar ensambles en paneles, esquinas y juntas a inglete.

## Antes de usar

 **ADVERTENCIA:** Lea cuidadosamente este manual y cualquier otra indicación antes de usar este producto.


## Montaje

- Se recomienda instalar la guía sobre un banco de trabajo.
- Esta guía puede sujetarse en un banco de trabajo mediante una abrazadera o utilizando los orificios de montaje (6).
- Esta guía también puede montarse sobre un panel de madera y posteriormente sobre un banco de trabajo. Esto le permitirá mayor portabilidad.

## Extracción de polvo

- Coloque el adaptador magnético para extracción de polvo (11) sobre los imanes situados en el conjunto de la guía (2) (Fig. 1).
- Ahora podrá conectar una aspiradora o dispositivo de aspiración.
- Encienda primero la aspiradora antes de perforar la pieza de trabajo.

## Funcionamiento

 **ADVERTENCIA:** NUNCA sujete la guía con las manos cuando esté perforando. Sujete la guía de forma segura sobre una pieza o banco de trabajo. No seguir estas indicaciones podría causar lesiones personales y dañar esta herramienta.

**Nota:** Generalmente, deberá ajustar la guía y a continuación el tope de profundidad de la broca. La punta de la broca debería introducirse hasta la mitad del grosor de la pieza de trabajo.

1. Determine el grosor de la pieza de trabajo utilizando un flexómetro (Fig. II) o mediante la escala lateral de la guía (0 – 50 mm) (7).
2. Mueva el conjunto de la guía (2) y utilice escala de grosor (10) para ajustar la guía al mismo grosor que la pieza de trabajo. A continuación, fije la guía mediante las perillas de bloqueo (9) (Fig. III).

3. Introduzca el tope de profundidad (12) en la broca escalonada (13) (Fig. IV) y colóquelo sobre la guía (1).
  4. Cuando la punta de la broca sobresalga entre 2 – 3 mm de la base (8) (Fig. V), apriete (no completamente) el tope de profundidad usando la llave hexagonal (17) y a continuación retire la broca fuera de la guía.
  5. Introduzca la pieza de trabajo contra el conjunto de la guía y la base. A continuación, tire la palanca (5) hacia delante para sujetar la pieza de trabajo (Fig. VI). Si la pieza de trabajo está suelta o demasiado apretada, tire de la palanca hacia atrás y ajuste la abrazadera (3) y girando el microajustador (4) a una vuelta (Fig. VII). A continuación, tire de la palanca hacia delante para sujetar de nuevo la pieza de trabajo.
  6. Coloque la broca escalonada en el taladro y ajuste el taladro a una velocidad alta.
  7. Introduzca la pinta de la broca escalonada dentro de la guía para realizar el agujero.
- Nota:** Encienda primero la aspiradora conectada previamente en el adaptador para extracción de polvo (11) antes de realizar el agujero.
8. Realice el agujero hasta que el tope de profundidad esté a ras con la guía. A continuación, detenga el taladro y retire la guía (Fig. VIII).
  9. Afloje la abrazadera para retirar la pieza de trabajo con los orificios perforados. (Fig. IX). Ahora la pieza de trabajo estará preparada para introducir los tornillos y los tacos de madera. A continuación, le mostramos los tornillos con los tamaños más recomendados según el grosor del material.

Grosor de la pieza de trabajo	Tornillo recomendado
13 – 18 mm (½" – ⅜")	25 mm (1")
19 – 25 mm (¾" – 1")	30 mm (1¼")
26 – 30 mm (1" – 1¼")	35 mm (1½")
31 – 37 mm (1¼" – 1⅜")	50 mm (2")
≥38 mm (≥1½")	60 mm (2½")

**Nota:** Utilice un tornillo de rosca gruesa para maderas duras. Utilice un tornillo de rosca fina para maderas blandas.

## Consejos

- Utilice un tablero como soporte cuando vaya a realizar un ensamble (Fig. X).
- Esta guía puede utilizarse para realizar marcos y ensambles a inglete (Fig. XI).
- Esta guía puede utilizarse para ensamblar paneles (Fig. XII).

## Accesorios

Existen gran variedad de accesorios, guías, tapones, brocas y tornillos para esta herramienta disponibles en su distribuidor Triton más cercano o a través de [www.toolsparesonline.com](http://www.toolsparesonline.com)

## Mantenimiento

### Contacto

Servicio técnico de reparación Triton – Tel: (+44) 1935 382 222

Web: [www.tritontools.com/es-ES/Support](http://www.tritontools.com/es-ES/Support)

Dirección:

Powerbox

Boundary Way

Lufton Trading Estate

Yeovil, Somerset

BA22 8HZ, Reino Unido

# Tradução das instruções originais

## Introdução

Obrigado por comprar este produto Triton. Este manual contém as informações necessárias para a operação segura e eficiente deste produto. Este equipamento apresenta recursos exclusivos, e mesmo que você esteja familiarizado com produtos similares, é necessário ler o manual cuidadosamente para garantir que as instruções sejam totalmente compreendidas. Assegure-se de que todos os usuários do produto leiam e compreendam este manual, completamente.

## Familiarização com o produto

1. Guias de perfuração
2. Bloco guia
3. Mordente
4. Microajustador
5. Alavanca
6. Furo escareado de instalação em bancada
7. Régua lateral
8. Placa base
9. Botão de trava
10. Guia de espessura
11. Adaptador magnético de extração de pó
12. Colar de profundidade
13. Broca de perfuração de passo
14. Ponta acionadora
15. Parafuso
16. Plugue
17. Chave Allen
18. Garra

## Uso Pretendido

Gabarito para furos de bolso, para uso repetitivo em trabalhos de marcenaria. Pode na fixação de painéis, cantos e uniões de esquadrias.

## Antes do uso

**AVISO:** Siga sempre todas recomendações e instruções de segurança de qualquer ferramenta elétrica usada em conjunto com este produto.

## Instalação

- Recomenda-se que este gabarito seja instalado em uma bancada, antes do uso.
- O gabarito pode ser fixado a uma bancada com uma garra ou usando parafusos apropriados nos Furos escareados de instalação em bancada (6).
- O gabarito também pode ser instalado em uma placa de instalação portátil, que seria instalada em uma bancada apropriada, o que torna o gabarito portátil e seguro.

## Coleta de pó

- O Adaptador magnético de extração de pó (11) adere aos imãs do Bloco guia (2) (Fig. I).
- Pode-se, então, conectar um sistema de extração de pó ou um aspirador.
- LIGUE o sistema de extração/aspirador antes de iniciar a perfuração.

## Operação

**AVISO:** NUNCA segure o gabarito com a mão, quando estiver furando; ele deve ser fixado firmemente a uma bancada adequada. O descumprimento desta prática poderá danificar a ferramenta e/ou causar ferimentos pessoais sérios.

**Nota:** Geralmente, ajuste o gabarito e, então, ajuste a profundidade de perfuração. Idealmente, a ponta da broca deveria emergir próxima ao meio do material sendo furado.

1. Determine a espessura do material a ser perfurado usando uma fita de medição (Fig. II) ou a Régua lateral (7) de 0 a 50 mm.

2. Deslize o Bloco guia (2) para cima até corresponder à espessura do material a ser perfurado, usando a Guia de espessura (10) e, então, trave na posição usando os Botões de trava (9) (Fig. III).
3. Posicione o Colar de profundidade (12) na Broca de perfuração de passo (13) (Fig. IV) e insira dentro da Guia de perfuração (1).
4. Quando a ponta da broca estiver distanciada de 2 a 3 mm da Placa base (8) (Fig. V), aperte o Colar de profundidade com a Chave Allen (17), sem apertar excessivamente. Por fim, retire a broca da Guia de perfuração.
5. Insira a peça de trabalho em ângulo reto contra o Bloco guia e a Placa base e empurre a Alavanca (5) para a frente, para prender a peça de trabalho (Fig. VI). Se a pressão não for suficiente, ou for excessiva, puxe a Alavanca para trás e ajuste o Mordente (3) e o Microajustador (4), girando-os na rosca (Fig. VII). Depois, empurre a Alavanca para a frente para tentar prender a peça de trabalho, novamente.
6. Insira a Broca de perfuração de passo na furadeira elétrica e ajuste a mesma em alta velocidade.
7. Insira a ponta da Broca de passo em uma das Guias de perfuração e inicie a perfuração.

**Nota:** Caso o Adaptador magnético de extração de pó (11) e um sistema de extração de pó adequado estejam conectados, LIGUE o sistema, antes de iniciar a perfuração.

8. Perfure com um movimento de corte em estágios, para remover as aparas e o pó, até que o Colar de profundidade esteja nivelado com a Guia de perfuração. Então, interrompa a perfuração e retire a Guia de perfuração (Fig. VIII).
9. Solte o Mordente e remova a peça de trabalho com a junta do furo de bolso perfurado (Fig. IX). A peça está pronta para os parafusos de furo de bolso e plugue. Veja a tabela abaixo para saber o tamanho de parafuso recomendado.

Espessura de tábuas	Parafuso
13 a 18 mm (½" a ¾")	25 mm (1")
19 a 25 mm (¾" a 1")	30 mm (1 ½")
26 a 30 mm (1" a 1¼")	35mm (1½")
31 a 37 mm (1¼" a 1⅞")	50mm / 2"
≥ 38 mm (≥ 1½")	60 mm (2½")

**Nota:** Em madeiras duras, use uma rosca fina e em madeiras macias, use uma rosca grossa.

## Dicas

- Quando montar uma junta, use uma placa de suporte (Fig. X).
- O gabarito de furos de bolso pode ser usado na fabricação de quadros e uniões de esquadrias (Fig. XI).
- O gabarito de furos de bolso pode ser usado na união de painéis (Fig. XII).

## Acessórios

- Seu revendedor Triton possui um estoque completo de acessórios à sua disposição incluindo gabaritos, plugues, parafusos e brocas.

## Manutenção

### Contato

Para obter orientações sobre serviços técnicos e reparos, contate a linha de assistência (+44) 1935 382 222.

Web: tritontools.com/en-GB/Support

Endereço:

Powerbox

Boundary Way

Lufton Trading Estate

Yeovil, Somerset

BA22 8HZ, Reino Unido

# Tłumaczenie oryginalnej instrukcji

## Wstęp

Dziękujemy za zakup produktu marki Triton. Zapoznaj się z niniejszymi instrukcjami: zawierają one informacje niezbędne dla bezpiecznej i wydajnej obsługi produktu. Produkt posiada szereg unikalnych funkcji, dlatego też, nawet, jeśli jesteś zaznajomiony z podobnymi produktami, przeczytanie instrukcji obsługi umożliwi Ci pełne wykorzystanie tego wyjątkowego projektu. Przechowuj niniejsze instrukcje w zasięgu ręki i upewnij się, że użytkownicy narzędzia przeczytali i w pełni zrozumieli wszystkie zalecenia

## Opis urządzenia

1. Tuleje wiertarskie
2. Blok dystansowy
3. Ścisk
4. Mikroregulator
5. Dźwignia
6. Otwór montażowy z pogłębieniem stożkowym
7. Podziółka boczna
8. Podstawa
9. Pokrętko blokujące
10. Podziółka grubości
11. Magnetyczny adapter odsysania pyłu
12. Kołnierz głębokościowy
13. Koronka wiertarska stopniowa
14. Końcówka śrubokrętowa
15. Śruba
16. Zaślepek
17. Klucz sześciokątny
18. Ścisk

## Zastosowanie zgodne z przeznaczeniem

Przyrząd wiertarski do połączeń stolarskich. Sprawdza się podczas mocowania paneli, narożników i połączeń kątowych na uciós.

## Przygotowanie do eksploatacji

**UWAGA:** W przypadku korzystania z elektronarzędzi należy zawsze przestrzegać zasad bezpieczeństwa i instrukcji obsługi danego narzędzia.

### Mocowanie

- Zaleca się, aby przed użyciem zamocować przyrząd do blatu roboczego.
- Przyrząd można przymocować do blatu roboczego ściskiem lub odpowiednimi śrubami wkręcanymi w otwory montażowe z pogłębieniem stożkowym (6).
- Można go także mocować do przenośnej płyty montażowej przymocowanej ściskiem do odpowiedniego stołu roboczego, dzięki czemu przyrząd jest przenośny i bezpieczny.

### Odsysanie pyłu

- Magnetyczny adapter odsysania pyłu (11) można przymocować do magnesów na bloku dystansowym (2) (Rys. I).
- Następnie można podłączyć odpowiedni system odsysania pyłu lub odkurzacz.
- Przed rozpoczęciem wiercenia należy włączyć odsysanie pyłu lub odkurzacz.

## Obsługa

**UWAGA:** Podczas wiercenia NIE WOLNO trzymać przyrządu ręką. Musi on być stabilnie przymocowany do blatu roboczego. W przeciwnym wypadku może dojść do uszkodzenia narzędzia lub poważnego wypadku.

**Uwaga:** Najpierw należy ustawić przyrząd, a dopiero potem ustawić głębokość wiercenia. Końcówka wiertła powinna wysunąć się blisko środka materiału nawiercanego.

1. Określić grubość materiału nawiercanego za pomocą taśmy mierniczej (Rys. II) lub bocznej podziółki 0–50 mm (7).
  2. Przesuń blok dystansowy (2) w górę, aby dopasować go do grubości materiału nawiercanego. W tym celu użyć podziółki grubości (10). Następnie zablokować pokrętkami blokującymi (9) (Rys. III).
  3. Umieścić kołnierz głębokościowy (12) na koronce wiertarskiej stopniowanej (13) (Rys. IV) i wsunąć w tulejkę wiertarską.
  4. Gdy końcówka koronki znajdzie się 2–3 mm od podstawy przyrządu (8) (Rys. V), dokręcić kołnierz głębokościowy kluczem sześciokątnym (17) (nie dokręcać zbyt mocno). Następnie wyjąć koronkę z tulejki wiertarskiej.
  5. Umieścić element obrabiany prostopadłe do bloku dystansowego i podstawy przyrządu, a następnie nacisnąć dźwignię (5) w przód, aby ścisnąć element. Jeśli siła ścisku jest zbyt mała lub zbyt duża, pociągnąć dźwignię i wyregulować ścisk (3) oraz mikroregulator (4) przez obrócenie ich na gwincie (Rys. VII). Następnie popchnąć dźwignię w przód, aby ponownie ścisnąć element.
  6. Włożyć koronkę wiertarską stopniową w wiertarkę i ustawić wysoką prędkość pracy narzędzia.
  7. Wsunąć końcówkę koronki wiertarskiej stopniowej w jedną z tulejek wiertarskich i rozpocząć wiercenie.
- Uwaga:** Jeśli podłączono magnetyczny adapter odsysania pyłu (11) i odpowiedni system odsysania pyłu lub odkurzacz, należy włączyć je przed rozpoczęciem wiercenia.
8. Wiercić stopniowo, aby umożliwić usuwanie wiórów i pyłu z otworu, aż kołnierz głębokościowy znajdzie się na równi z tulejką wiertarską. Następnie przestać wiercić i wysunąć koronkę z tulejki wiertarskiej.
  9. Zwolnić ścisk i wyjąć element z otworem do połączenia kieszeniowego. Element jest gotowy do użycia śrub i zaślepek. Zalecane wielkości śrub podano poniżej.

Grubość drewna	Wkręt
13–18 mm / 1/2–11/16"	25 mm
19–25 mm / 3/4–1"	30 mm
26–30 mm / 1–11/4"	35 mm
31–37 mm / 11/4–13/16"	50 mm
≥ 38 mm / ≥ 1-1/2"	60 mm

**Uwaga:** W przypadku drewna twardego należy użyć gwintu drobnozwojnego, a w przypadku drewna miękkiego – grubozwojnego.

### Wskazówki

- Podczas łączenia elementów należy użyć podkładki (Rys. X)
- Przyrządu można używać do budowy ram lub połączeń kątowych na uciós (Rys. XI)
- Przyrządu można używać do łączenia paneli (Rys. XII)

## Akcesoria

- Pełny asortyment akcesoriów, w tym szablonów, zaślepek i śrub, dostępny u dystrybutorów marki Triton.

## Konserwacja

### Kontakt

W celu uzyskania porady technicznej lub naprawy, skontaktuj się z infolinią pod numerem (+44) 1935 382 22: (+44) 1935 382 222.

Strona internetowa: [tritontools.com/en-GB/Support](http://tritontools.com/en-GB/Support)

Adres:

Powerbox

Boundary Way

Lufton Trading Estate

Yeovil, Somerset

BA22 8HZ, United Kingdom

# Перевод исходных инструкций

## Введение

Благодарим за выбор изделия Triton. В этом руководстве содержится информация, необходимая для безопасной и эффективной эксплуатации изделия. Данное изделие отличается некоторыми уникальными особенностями, и даже если вы уже знакомы с аналогичными изделиями, важно внимательно прочитать это руководство и понять содержащиеся в нем инструкции. Проследите за тем, чтобы каждый пользователь изделия ознакомился с руководством и понял его.

## Знакомство с изделием

1. Направляющие для сверла
2. Направляющий блок
3. Зажим
4. Механизм точной регулировки
5. Рычаг
6. Раззенкованное отверстие для крепления на верстак
7. Боковая шкала
8. Подошва
9. Ручка фиксации
10. Шкала толщины
11. Магнитный переходник для отвода пыли
12. Ограничитель глубины
13. Ступенчатое сверло
14. Наконечник отвертки
15. Винт
16. Заглушка
17. Шестигранный ключ
18. Зажим

## Назначение

Приспособление для глухих отверстий для регулярной подготовки соединений. Можно использовать для крепления панелей и сборки различных угловых соединений.

## Перед эксплуатацией

**⚠️ ВНИМАНИЕ!** При использовании любого электроинструмента вместе с этим изделием всегда соблюдайте все рекомендации и инструкции по безопасности.

## Монтаж

- Рекомендуется установить приспособление на верстак перед эксплуатацией.
- Приспособление можно закрепить зажимом или подходящими винтами через раззенкованные отверстия для крепления на верстак (6).
- Кроме того, приспособление можно закрепить на переносной установочной доске, которую можно зафиксировать на верстаке струбцинами. В этом случае вы сохраните возможность переноски приспособления, одновременно обеспечив надежное крепление.

## Вытяжка пыли

- Магнитный переходник для отвода пыли (11) крепится к магнитам на направляющем блоке (2) (рис. 1).
- Его можно присоединить к подходящей системе вытяжки или пылесосу.
- Включите вытяжку/пылесос перед началом сверления.

## Эксплуатация

**⚠️ ВНИМАНИЕ!** ЗАПРЕЩАЕТСЯ удерживать приспособление рукой во время сверления! Оно должно быть надежно закреплено подходящем верстаке. В противном случае вы рискуете повредить инструмент и/или получить тяжелую травму.

**Примечание.** В общем случае сперва настраивают приспособление, а затем — глубину сверления. В идеале конец сверла должен доходить приблизительно до середины обрабатываемой детали.

1. Определите толщину обрабатываемой детали с помощью мерной ленты (рис. II) или по боковой шкале 0-50 мм (7).
2. Сместите направляющий блок (2) в соответствии с толщиной обрабатываемой заготовки по шкале толщины (10) и зафиксируйте его ручками фиксации (9) (рис. III).
3. Установите ограничитель глубины (12) на ступенчатое сверло (13) (рис. IV) и вставьте сверло в направляющую для сверла (1).
4. Когда кончик сверла будет на расстоянии 2-3 мм от подошвы (8) (рис. V), затяните ограничитель глубины шестигранным ключом (17), не прикладывая слишком больших усилий. Затем вытаскиete сверло из направляющей.
5. Уложите заготовку ровно, чтобы она упиралась в направляющий блок и подошву, затем переведите рычаг (5) вперед, чтобы зажать заготовку (рис. VI). Если давление слишком мало или велико, отведите рычаг назад и отрегулируйте зажим (3) и механизм точной регулировки (4), вращая их по резьбе (рис. VII), затем снова попробуйте зажать заготовку, переместив рычаг.
6. Вставьте сверло в электродрель и настройте дрель на высокие обороты.
7. Вставьте конец ступенчатого сверла в одну из направляющих и запустите дрель.

**Примечание.** Если установлен магнитный переходник для отвода пыли (11) и подключены подходящая система вытяжки или пылесос, включите их перед сверлением.

8. Выполните сверление, периодически отводя сверло, чтобы обеспечить отвод стружки и пыли. Прекратите сверление, когда ограничитель глубины будет на одном уровне с направляющей и извлеките сверло из направляющей (рис. VIII).
9. Ослабьте зажим и вытаскиete заготовку с просверленными глухими отверстиями (рис. IX). Деталь готова к установке потайных винтов и заглушек. Рекомендованные размеры винтов указаны в таблице ниже.

Толщина заготовки	Винт
13 – 18 мм	25 мм
19 – 25 мм	30 мм
26 – 30 мм	35 мм
31 – 37 мм	50 мм
≥38 мм	60 мм

**Примечание.** Для твердой древесины применяют винты с мелким шагом, для мягкой — с большим шагом.

## Рекомендации

- При сборке соединения пользуйтесь подкладной доской (рис. X).
- Приспособление для глухих отверстий можно использовать для изготовления рам и изделий с угловыми соединениями (рис. XI).
- Приспособление для глухих отверстий можно использовать для соединения панелей (рис. XII).

## Оснастка

- Местные дилеры Triton предлагают полный ассортимент оснастки и инструментов, в том числе приспособления, заглушки, винты и сверла.

## Техническое обслуживание

### Контактные данные:

За технической поддержкой или услугами по ремонту обращайтесь на нашу горячую линию по телефону (+44) 1935 382 222.

Сайт: [tritontools.com/en-GB/Support](http://tritontools.com/en-GB/Support)

Адрес:

Powerbox

Boundary Way

Lufton Trading Estate

Yeovil, Somerset

BA22 8HZ, United Kingdom (Великобритания)

# Az eredeti utasítások fordítása

## Bevezetés

Köszönjük, hogy megvásárolta ezt a Triton terméket! A jelen útmutató a termék biztonságos és hatékony üzemeltetéséhez szükséges információkat tartalmazza. Ez a termék egyedi tulajdonságokkal rendelkezik, és még ha Ön ismeri is a hasonló termékeket, mindenképpen alaposan olvassa el ezt az útmutatót, hogy megértse a benne levő utasításokat. Ügyeljen arra, hogy a terméket használó minden személy elolvassa és teljesen megértse ezeket az utasításokat.

## A termék ismertetése

1. Fúrószár-vezető nyílások
2. Vezetőtömb
3. Befogófej
4. Finombeállító gomb
5. Fogantyú
6. Süllyesztett rögzítőfurat a munkapadra szereléshez
7. Oldalsó skála
8. Talplemez
9. Rögzítógomb
10. Vastagságjelző skála
11. Mágneses porelvezető adapter
12. Fúrásmélység rögzítőgyűrűje
13. Lépcsős fúrószár
14. Hajtóbít
15. Csavar
16. Fatipli
17. Imbuszkulcs
18. Pillanatszorító

## Rendeltetésszerű használat

Zsákruratkészítő sablon a többször ismétlődő asztalosmunkák elvégzéséhez. Panelek rögzítéséhez, sarkokhoz és ferde összezeresztésekhez használható.

## Használat előtt

**FIGYELEM!** FIGYELEM! Mindig tartsa be a jelen termékkel használt bármely elektromos kéziszerszám összes munkavédelmi és egyéb utasítását.

## Felszerelés

- Javasoljuk, hogy használat előtt a sablont egy munkapadra szerelje fel.
- A sablon a munkapadhoz pillanatszorítóval vagy a süllyesztett rögzítőfuratokon (6) keresztülvezetett csavarokkal rögzíthető.
- A sablon olyan hordozható munkalapra is felszerelhető, amelyet pillanatszorítóval munkapadra lehet rögzíteni, így a hordozhatóságra és a biztonságra vonatkozó követelménynek is megfelel.

## Porelvezetés

- A mágneses porelvezető adapter (11) a vezetőtömb (2) mágneséhez tapasztható (I. ábra).
- Ezután egy megfelelő porelszívó rendszerhez vagy porszívóhoz csatlakoztatható.
- Fúrás előtt kapcsolja BE a porelszívást/porszívót.

## Használat

**FIGYELEM!** SOHA ne kézzel tartsa fúrás közben a sablont; szilárdan rögzítse azt egy megfelelő munkapadhoz. Ennek elmulasztása a szerszám károsodásához és/vagy súlyos személyi sérüléshez vezethet.

**Megjegyzés:** Általános eljárásként először a sablont állítsa be, majd a fúrási mélységet. Ideális esetben a fúrószár hegyének a fúrandó anyag közepének környékén kell kiemelkedni.

1. Határozza meg a fúrandó anyag vastagságát egy mérőszalaggal (II. ábra) vagy a 0-50 mm-es oldalsó skálával (7).

2. Csúsztassa el felfele a vezetőtömböt (2), hogy illeszkedjen a fúrandó anyag vastagságához; ehhez használja a vastagságjelző skálát (10), majd rögzítse a helyén a rögzítógombokkal (9) (III. ábra).
3. Húzza a fúrásmélység rögzítőgyűrűjét (12) a lépcsős fúrószárra (13) (IV. ábra), majd helyezze a fúrószárvezetőbe (1).
4. Amikor a fúrószár vége 2-3 mm-re helyezkedik el a talplemeztől (8) (V. kép), szorítsa a fúrásmélység rögzítőgyűrűjét az imbuszkulccsal (17), de ne húzza túl szorosra, majd vegye ki a fúrószárat a fúrószárvezetőből.
5. Helyezze be a munkadarabot derékszögben a vezetőtömbre és a talplemezre, majd nyomja előre a fogantyút (5) a munkadarab befogásához (VI. ábra). Amennyiben a munkadarabra túl kicsi vagy túl nagy nyomás hat, húzza vissza a fogantyút, majd elforgatással állítson a befogófejen (3) és a finombeállítón (4) (VII. ábra), végül tolja előre a kart a munkadarab ismételt befogásához.
6. Fogja be a lépcsős fúrószárat a fúrógépbe, majd állítsa a fúrógép magas fordulatszámra.
7. Helyezze a lépcsős fúrószár végét az egyik fúrószárvezetőbe, majd kezdje meg a fúrást.

**Megjegyzés:** Amennyiben a mágneses porelvezető adapter (11) és ahhoz egy megfelelő porelszívó rendszer vagy porszívó van csatlakoztatva, kapcsolja azt BE a fúrás előtt.

8. A forgács- és porelvezetés érdekében a fúrást több lépésben végezze addig, míg a fúrásmélység rögzítőgyűrűje hozzá nem ér a fúrószárvezető nyílás pereméhez. Ekkor hagyja abba a fúrást, és húzza ki a fúrószárat a fúrószárvezetőből (VIII. ábra).
9. Oldja fel a befogófejet, és vegye ki a már zsákrurattal ellátott munkadarabot a sablonból (IX. ábra). A munkadarab készen áll a zsákrurat csavarok és fatiplik fogadására. A csavarok javasolt méreteit lásd az alábbi táblázatban.

Deszka vastagsága	Csavar
13 – 18 mm / ½" – 11/16"	25 mm / 1"
19 – 25 mm / ¾" – 1"	30 mm / 1 ¼"
26 – 30 mm / 1" – 1 ¼"	35 mm / 1 ½"
31 – 37 mm / 1 ¼" – 1 7/16"	50 mm / 2"
≥38 mm / ≥1 ½"	60 mm / 2 ½"

**Megjegyzés:** Keményfához finom menetet, míg puhafához durva menetet használjon.

## Tippek

- Fakötés összeillesztésekor használjon támasztólapot (X. ábra)
- A zsákruratkészítő sablon keretezéshez és sarokillesztések készítéséhez is használható (XI. ábra)
- A zsákruratkészítő sablon deszkák összezeresztéséhez is használható (XII. ábra)

## Tartozékok

- A Triton forgalmazóknál a tartozékok teljes választéka, többek között sablonok, tiplik, csavarok és bitek is megtalálhatók.

## Karbantartás

### Kapcsolat

Amennyiben műszaki vagy szerviz tanácsra van szüksége, forduljon az ügyfélszolgálatához a (+44) 1935 382 222-es telefonszámon.

Web: tritontools.com/en-GB/Support

Cím:

Powerbox  
Boundary Way  
Lufton Trading Estate  
Yeovil, Somerset  
BA22 8HZ, United Kingdom

# Překlad originálního návodu

## Úvod

Děkujeme za zakoupení výrobku Triton. Tento návod obsahuje nezbytné informace pro bezpečné používání a správnou funkci tohoto výrobku. Tento výrobek nabízí mnoho jedinečných funkcí. Je možné, že jste již s podobným výrobkem pracovali; přešto si důkladně přečtěte tento návod, abyste rozuměli pokynům. Ujistěte se, že všichni, kdo s výrobkem pracují, tento návod četli a porozuměli mu.

## Popis dílů

1. Otvory pro vrták
2. Vodicí blok
3. Svěrka
4. Mikro nastavení
5. Páčka svěrky
6. Otvor pro zápusťný šroub pro přichycení ke stolu
7. Boční měřítko
8. Základna
9. Zajišťovací knoflík
10. Nastavení tloušťky
11. Magnetický adaptér pro odsávání prachu
12. Hloubková zarážka
13. Stupňovitý vrták
14. Šroubovací násada
15. Šroub
16. Záslepka
17. Šestihřanný klíč
18. Svěrka

## Doporučené použití

Šablona pro kapsové spoje je vhodná pro opakování použití při vytváření spůj. Můžete ji použít pro upevnění desek, rámečky a spojování desek do úhlu.

## Před použitím

**⚠ UPOZORNĚNÍ:** Vždy dodržujte veškeré bezpečnostní pokyny a pokyny pro jakékoli elektrické nářadí použité v souvislosti s tímto výrobkem.

## Upevnění

- Tuto šablonu před použitím doporučujeme připevnit ke stolu
- Šablonu je možné upnout ke stolu svěrkou anebo může být upevněna pomocí otvorů pro zápusťné šrouby pro přichycení ke stolu (6)
- Šablonu také můžete přišroubovat k přenosné desce, kterou přichytíte ke stolu – šablona tak bude přenosná i bezpečně přichycená

## Odsávání prachu

- Magnetický adaptér pro odsávání prachu (11) je přichycen magnetem na vodicím bloku (2) (obr. I)
- K šabloně můžete připojit vhodný odsávací systém
- Před vrtním odsávání zapněte

## Pokyny pro použití

**⚠ UPOZORNĚNÍ:** NIKDY šablonu při vrtní nedržte pouze rukou – šablonu je třeba pevně přichytit k materiálu i pracovnímu stolu. Pokud tak neučiníte, mohlo by dojít k poškození nářadí a/nebo k vážnému zranění.

**Poznámka:** Nejdříve nastavte šablonu, pak hloubku vrtní. V ideálním případě by vrták měl vystupovat blízko středu vyvrtného materiálu.

1. Zjistěte tloušťku vrtného materiálu pomocí svinovacího metru (obr. II) nebo bočního měřítka 0 – 50 mm (7)
2. Vodicí blok (2) posuňte do takové polohy, aby údaj na nastavení tloušťky (10) odpovídal tloušťce materiálu, který budete vrtat (obr. III)

3. Hloubkovou zarážku (12) umístěte na stupňovitý vrták (13) (obr. IV) a vrták vložte do otvoru pro vrták (1)
4. Zajistěte hloubkovou zarážku v pozici pomocí šestihřanného klíče (17), kdy špička vrtáku je 2 – 3 mm nad základnou (8) (obr. V) – neutahujte příliš. Poté vrták vytáhněte
5. Materiál opřete o vodicí blok a základnu a stlačte páčku svěrky (5) dopředu (obr. VI). Pokud není materiál dostatečně upnutý, páčku povolte a nastavte svěrku (3) pomocí mikro nastavení (4) otáčejícím závit (obr. VII). Poté stlačte páčku svěrky a materiál upněte
6. Stupňovitý vrták vložte do vrtáčky a nastavte vysokou rychlost vrtní
7. Konec stupňovitého vrtáku vložte do jednoho z otvorů pro vrták a začněte vrtat

**Poznámka:** Pokud máte k magnetickému adaptéru pro odsávání prachu (11) připojené odsávání, zapněte odsávání PŘED vrtním

8. Vyvrtejte otvor v postupných krocích – aby odvrťovaný materiál mohl postupně vyjít z vrtného otvoru. Jakmile se hloubková zarážka zastaví o okraj vodicího bloku, vrtat přestaňte a vrták vyjměte z vodicího bloku (obr. VIII)
9. Uvolněte svěrku a materiál vyjměte – na materiálu je vyvrtný otvor pro kapsový spoj (obr. IX). Materiál je připraven pro sešroubování a záslepky. V následující tabulce naleznete doporučenou velikost šroubu

Tloušťka materiálu	Šroub
13 – 18 mm / ½" – ⅞"	25 mm / 1"
19 – 25 mm / ¾" – 1"	30 mm / 1¼"
26 – 30 mm / 1" – 1¼"	35 mm / 1½"
31 – 37 mm / 1¼" – 1½"	50 mm / 2"
≥38 mm / ≥1½"	60 mm / 2½"

**Poznámka:** Pro tvrdé dřevo použijte jemný závit, pro měkké dřevo použijte hrubý závit.

## Tipy

- Při sestavování spoje použijte podkladovou desku (obr. X)
- Šablona pro kapsové spoje může být použita pro tvorbu rámečků a pokosové spoje (obr. XI)
- Pro spojování panelů (obr. XII) lze tuto šablonu použít také

## Příslušenství

Plný sortiment příslušenství včetně šablony, záslepky, šroubů a šroubovacích bitů je k dispozici u vašeho prodejce Triton

## Údržba

## Kontakt

Pro technickou podporu nebo opravu kontaktujte linku pomocí (+44) 1935 382 222

Web: tritontools.com/en-GB/Support

Adresa:

Powerbox

Boundary Way

Lufton Trading Estate

Yeovil, Somerset

BA22 8HZ, Velká Británie



# Preklad originálneho návodu

## Úvod

Ďakujeme za zakúpenie výrobku Triton, tento manuál obsahuje informácie nutné k bezpečnému používaniu a správne fungovaniu tohto výrobku. Tento výrobok ponúka mnoho jedinečných funkcií. Je možné, že ste už s podobným výrobkom pracovali, napriek tomu si však prečítajte tento manuál, aby ste naplno pochopili všetky inštrukcie. Uistite sa, že každý, kto s výrobkom pracuje, si tento manuál prečítal a porozumel mu.

## Popis dielov

1. Otvory pre vrták
2. Vodiaci blok
3. Zvierka
4. Mikro nastavenie
5. Páčka zvierky
6. Otvor pre zápusťnú skrutku pre prichytenie ku stolu
7. Bočné mierka
8. Základňa
9. Zaisťovací gombík
10. Nastavenie hrúbky
11. Magnetický adaptér pre odsávanie prachu
12. Hĺbková zarážka
13. Stupňovitý vrták
14. Skrutkovacia násada
15. Skrutka
16. Záslepka
17. Šiesthranný kľúč
18. Zvierka

## Odporúčané použitie

Mini šablóna pre kapsové spoje je vhodná pre opakované použitie pri vytváraní spojov. Môžete ju použiť pre upevnenie dosiek, rámečky a spájanie dosiek do uhlov.

## Pred použitím

**⚠️ UPOZORNENIE:** Vždy dodržiavajte všetky bezpečnostné pokyny a pokyny pre akékoľvek elektrické náradie použité v súvislosti s týmto produktom.

## Upevnenie

- Túto šablónu pred použitím odporúčame pripevniť k stolu
- Šablónu je možné upnúť ku stolu zvierkou alebo môže byť upevnená pomocou otvorov pre zapustené skrutky pre prichytenie ku stolu (6)
- Šablónu taktiež môžete priskrutkovať k prenosnej doske, ktorú prichytíte k stolu - šablóna tak bude prenosná aj bezpečne prichytená

## Odsávanie prachu

- Magnetický adaptér pre odsávanie prachu (11) je prichytený magnetom na vodiacom bloku (2) (obr. 1)
- K šablóne môžete pripojiť vhodný odsávací systém
- Pred vrтанím odsávanie zapnite

## Pokyny pre použitie

**⚠️ UPOZORNENIE:** NIKDY šablónu pri vrтанí nedržte len rukou - šablónu treba pevne prichytiť k materiálu i pracovnému stolu. Ak tak neurobíte, mohlo by dôjsť k poškodeniu náradia a/alebo k vážnemu zraneniu.

**Poznámka:** Najskôr nastavte šablónu, potom hĺbku vrтанia. V ideálnom prípade by vrták mal vystupovať blízko stredu vyvrтанého materiálu.

1. Zistite hrúbku vrтанého materiálu pomocou zvinovacieho metra (obr. II) alebo bočnej mierky 0 - 50 mm (7)
2. Vodiaci blok (2) posuňte do takej polohy, aby údaj na nastavenie hrúbky (10) zodpovedal hrúbke materiálu, ktorý budete vrтаť (obr. III)

3. Hĺbkovú zarážku (12) umiestnite na stupňovitý vrták (13) (obr. IV) a vrták vložte do otvoru pre vrták (1)
4. Zaisťte hĺbkovú zarážku v pozícii pomocou šiesthranného kľúča (17), kedy špička vrtáka je 2 - 3 mm nad základňou (8) (obr. V) - neufahajte príliš. Potom vrták vytiahnite
5. Materiál oprite o vodiaci blok a základňu a stlačte páčku zvierky (5) dopredu (obr. VI). Pokiaľ nie je materiál dostatočne upnutý, páčku povolte a nastavte zvierku (3) pomocou mikro nastavenie (4) otáčaním závitú (obr. VII). Potom stlačte páčku zvierky a materiál upnite
6. Stupňovitý vrták vložte do vrtáčky a nastavte vysokú rýchlosť vrтанia
7. Koniec stupňovitého vrtáka vložte do jedného z otvorov pre vrták a začinite vrтаť

**Poznámka:** Ak máte k magnetickému adaptéru na odsávanie prachu (11) pripojené odsávanie, zapnite odsávanie PRED vrтанím

8. Vyvrтаjte otvor v postupných krokoch - aby materiál mohol postupne vyjsť z vrтанého otvoru. Akonáhle sa hĺbková zarážka zastaví o okraj vodiaceho bloku, vrták prestaňte a vrták vyberte z vodiaceho bloku (obr. VIII)
9. Uvoľnite zvierku a materiál vyberte - na materiálu je vyvrтанý otvor pre kapsový spoj (obr. IX). Materiál je pripravený pre zoskrutkovanie a záslepky. V nasledujúcej tabuľke nájdete odporúčanú veľkosť skrutky

Hrúbka materiálu	Skrutka
13 – 18 mm / ½" – ¾"	25 mm / 1"
19 – 25 mm / ¾" – 1"	30 mm / 1¼"
26 – 30 mm / 1" – 1¼"	35 mm / 1½"
31 – 37 mm / 1¼" – 1¾"	50 mm / 2"
≥38 mm / ≥1½"	60 mm / 2½"

**Poznámka:** Pre tvrdé drevo použite jemný závit, pre mäkké drevo použite hrubý závit.

## Tipy

- Pri zostavovaní spoja použite podkladovú dosku (obr. X)
- Šablóna pre kapsové spoje môže byť použitá pre tvorbu rámečkov a pokosové spoje (obr. XI)
- Pre spájanie panelov (obr. XII) možno túto šablónu použiť aj

## Príslušenstvo

Plný sortiment príslušenstva vrátane šablón, záslepiek, skrutiek a skrutkovacích bitov je k dispozícii u vášho predajcu Triton

## Údržba

## Kontakt

Pre technickú podporu alebo opravu kontaktujte linku pomoci (+44) 1935 382 222

Web: [tritontools.com/en-GB/Support](http://tritontools.com/en-GB/Support)

Adresa:

Powerbox

Boundary Way

Lufton Trading Estate

Yeovil, Somerset

BA22 8HZ, Veľká Británia

SK

# Orijinal talimatların çevirisi

## Tanıtım

Bu Triton cihazını satın aldığınız için teşekkür ederiz. Bu kılavuz, bu ürünün güvenli ve etkili bir şekilde kullanılmasına yönelik gerekli bilgiler içerir. Bu ürünün eşsiz özellikleri vardır ve benzer ürünler hakkında bilgi sahibi olmanız bile bu kılavuzu okumanız talimatı anlamamak için şarttır. Ürünün tüm kullanıcılarının bu kılavuzu okuduğundan ve tamamen anladığından emin olun.

## Ürün Tanıtımı

1. Delme Kılavuzları
2. Kılavuz Bloku
3. Kelepçe
4. Mikro Ayarlayıcı
5. Açma Kolu
6. Gömme Tezgaha Montaj Deliği
7. Yan Ölçek
8. Taban Plakası
9. Kilitleme Topuzu
10. Kalınlık Kılavuzu
11. Manyetik Toz Boşaltma Adaptörü
12. Derinlik Maşonu
13. Basamaklı Matkap Ucu
14. Tornavida Ucu
15. Vida
16. Kavela
17. Altıgen Anahtar
18. Kelepçe

## Kullanım Amacı

Marangozluk işlerinde sürekli kullanım için delme kılavuzu. Panel sabitleme, köşeler ve şev köşe geçmeleri için kullanılabilir.

## Kullanım Öncesi

**UYARI:** Bu ürünle ilişkili olarak kullanılan herhangi bir elektrikli aletin güvenlik tavsiyelerine ve talimatlarına eksiksiz bir şekilde uyun.

## Montaj

- Kullanmadan önce kılavuzu bir tezgaha monte etmeniz önerilir.
- Kılavuz bir tezgaha kelepçelenebilir veya Gömme Tezgaha Montaj Deliği (6) ile uygun vidalar kullanılarak sabitlenebilir
- Kılavuz aynı zamanda uygun bir iş tezgahına kelepçelenecek olan taşınabilir bir montaj paneline de sabitlenebilir, böylece kılavuz hem taşınabilir hem de güvenli olur

## Toz boşaltma

- Manyetik Toz Boşaltma Adaptörü (11) Kılavuz Blokunun (2) üzerindeki mknatıslara yapışır (Şek. I)
- Uygun bir toz boşaltma sistemi ve vakum takılabilir
- Matkapla delmeden önce toz boşaltma/vakumu açın

## Çalıştırma

**UYARI:** Matkapla delerken kılavuzu ASLA elinizle tutmayın; uygun bir iş tezgahına güvenli bir şekilde kelepçelenmiş olması gerekir. Bunun yapılmaması alete zarar verebilir ve/veya ciddi kişisel yaralanmaya neden olabilir.

**Not:** Genel olarak, önce kılavuzu ayarlayın, sonra delme derinliğini ayarlayın. İdeal olarak matkap ucu delinen malzemenin ortasına yakın bir yerde açığa çıkmalıdır.

1. Bir mezura ile (Şek. II) veya 0 – 50 mm Yan Ölçekle (7) ölçerek delinerek materyalin kalınlığını belirleyin.
2. Kılavuz Blokunu (2) Kalınlık Kılavuzunu (10) kullanarak delinen malzemenin kalınlığına uyacak şekilde kaydırın sonra Kilitleme Topuzlarını (9) (Şek. III) kullanarak yerine sabitleyin

3. Derinlik maşonunu (12) Basamaklı Matkap Ucunun üzerine (13) yerleştirin (Şek. IV) ve Delme Kılavuzuna (1) yerleştirin
  4. Matkap ucu Tabak Plakasından (8) 2-3 mm mesafedeyken (Şek. V) Altıgen Anahtar (17) kullanarak Derinlik Maşonunu sıkın ama aşırı sıkımayın, sonra ucu Delme Kılavuzundan çıkartın
  5. İş parçasını düzgün bir şekilde Kılavuz Bloku Taban Plakasının karşısına yerleştirin, Açma Kolunu (5) öne iterek iş parçasını kelepçелейin (Şek. VI). Yeterli basınç yoksa veya çok fazla basınç varsa Açma Kolunu geri çekin ve Kelepçeyi (3) ve Mikro Ayarlayıcıyı (4) dişli yönünde çevirerek ayarlayın (Şek. VII) sonra da iş parçasını tekrar kelepçelemeye çalışmak için Açma Kolunu öne doğru itin.
  6. Basamaklı Matkap Ucunu elektrikli matkaba yerleştirin ve matkaba yüksek hızla ayarlayın
  7. Basamaklı Matkap Ucunu Delme Kılavuzlarından birine yerleştirin ve delmeye başlayın
- Not:** Manyetik Toz Boşaltma Adaptörü (11) ve uygun bir toz boşaltma sistemi veya vakum bağlandıysa, delmeden önce bunu AÇIN.
8. Derinlik Maşonunu Delme Kılavuzuna gelene dek talaş ve tozlardan temizlemek için adım adım kesme işlemiyle delin sonra delmeyi durdurun ve delme kılavuzundan çıkartın (Şek. VIII)
  9. Kelepçeyi açın ve delikli cep bağlantı yeri açılan iş parçasını çıkartın (Şek. IX). İş parçası delik cebi vidalarına ve kavelalara hazırdır. Önerilen vida boyutu için aşağıdaki tabloya bakın.

Kereste Kalınlığı	Vida
13 – 18 mm (0 - 19/64")	25 mm / 1"
19 – 25 mm / 3/4" – 1"	30 mm / 1 1/4"
26 – 30 mm / 1" – 1 1/4"	35 mm / 1 1/2"
31 – 37 mm / 1 1/4" – 1 7/8"	50 mm / 2"
≥38 mm / ≥1 1/2"	60 mm / 2 1/2"

**Not:** Sert ahşap için ince bir dişli kullanın ve yumuşak ahşap için kalın bir dişli kullanın.

## İp uçları

- Bir ek yerini birleştirirken destekleme paneli kullanın (Şek. X)
- Delme kılavuzu çerçeveleme ve şev köşe geçmeleri için kullanılabilir (Şek. XI)
- Delme kılavuzu panelleri birbirine bağlamak için kullanılabilir (Şek. XII)

## Aksesuarlar

- Kılavuzlar, kavelalar, vidalar ve uçlar da dahil olmak üzere çok sayıda aksesuarı Triton bayinizden edinebilirsiniz.

## Bakım

### İletişim

Teknik veya onarım hizmeti hakkında tavsiye için, lütfen (+44) 1935 382 222 numaralı yardım hattıyla iletişime geçin

Web: tritontools.com/en-GB/Support

Adres:

Powerbox

Boundary Way

Lufton Trading Estate

Yeovil, Somerset

BA22 8HZ, Birleşik Krallık



